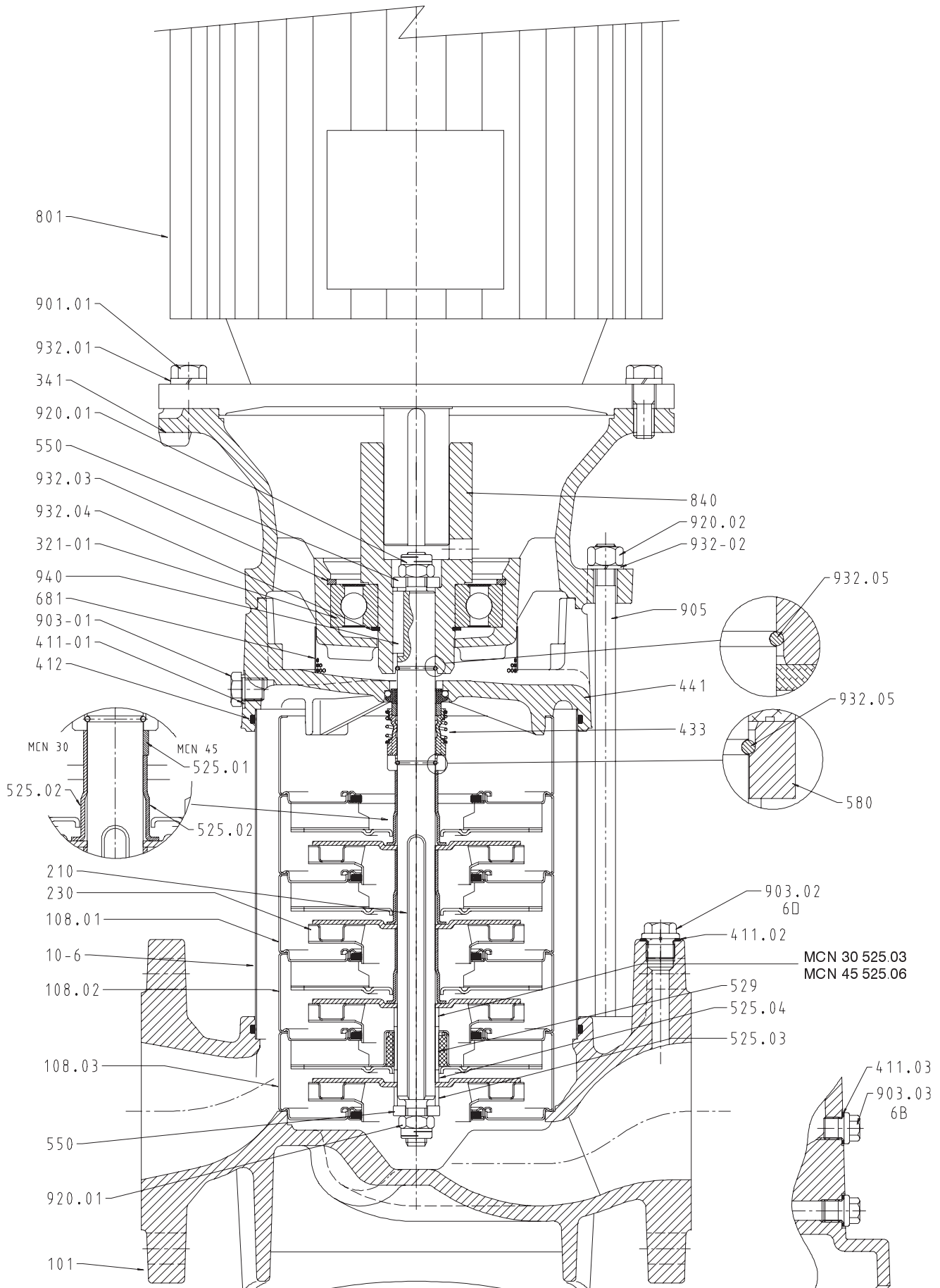
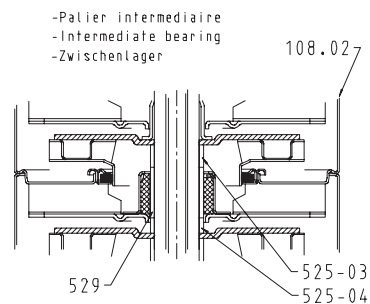
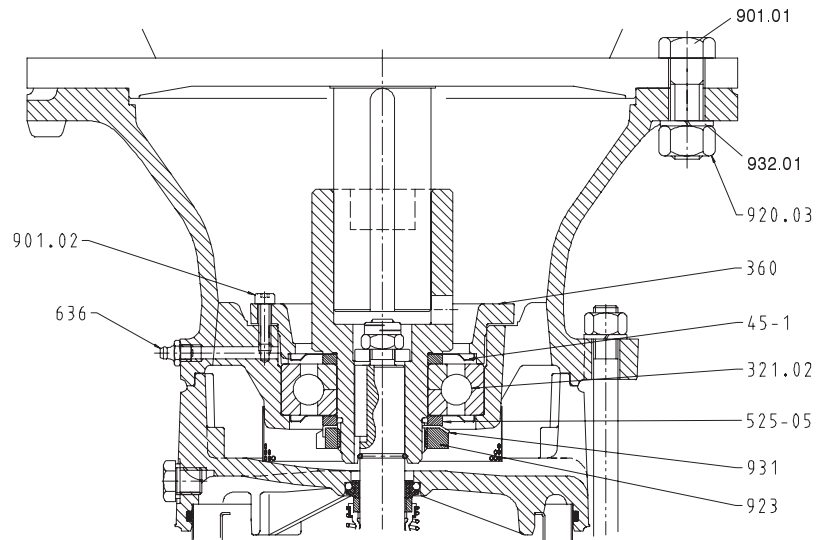


Schnittbild
Movichrom N 30 und 45 G



Teile-Nr. Teile-Benennung

10-6	Pumpenmantel
101	Pumpengehäuse
108.01	Stufengehäuse mit Rückführpartie
108.02	Lagerstufe (stage case)
108.03	Stufengehäuse ohne Rückführpartie
210	Welle
230	Lauftrad (impeller)
321.01	Rillenkugellager
321.02	Rillenkugellager
341	Antriebslaterne
360	Lagerdeckel
411.01	Dichtring
411.02	Dichtring
411.03	Dichtring
412	O-Ring
433	Gleitringdichtung
441	Dichtungsgehäuse
45.1	Dichtscheibe
525.01	Abstandhülse
525.02	Abstandhülse
525.03	Abstandhülse
525.04	Abstandhülse
525.05	Abstandhülse
525.06	Abstandhülse
529	Lagerhülse
550	Scheibe
580	Kappe
636	Schmiernippel
681	Kupplungsschutz
801	Flanschmotor
840	Kupplung
901.01	Sechskantschraube
901.02	Sechskantschraube
903.01	Verschlußschraube
903.02	Verschlußschraube
903.03	Verschlußschraube
905	Verbindungsschraube
920.01	Mutter
920.02	Mutter
920.03	Mutter
923	Lagermutter
931	Wellenmutter
932.01	Sicherungsring
932.02	Sicherungsring
932.03	Sicherungsring
932.04	Sicherungsring
932.05	Sicherungsring
940	Paßfeder

Pumpe mit verstärkter Lagerung


MCN 30 - 3,5,7,9,11 Etages Stufen Stages

MCN 45 - 3,5,7,9, Etages Stufen Stages

